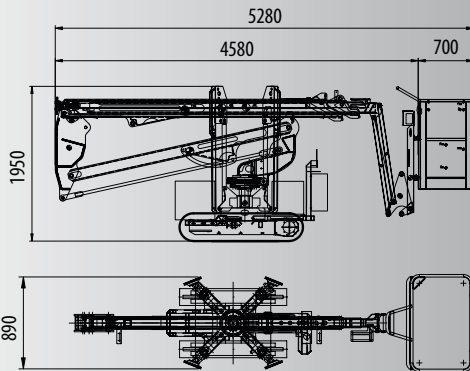
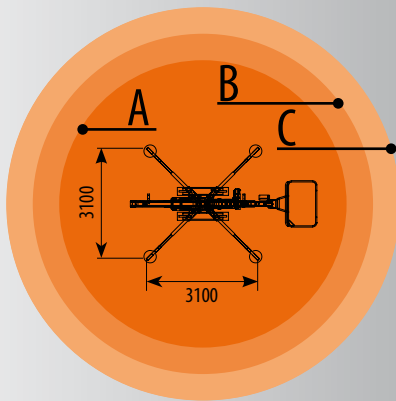
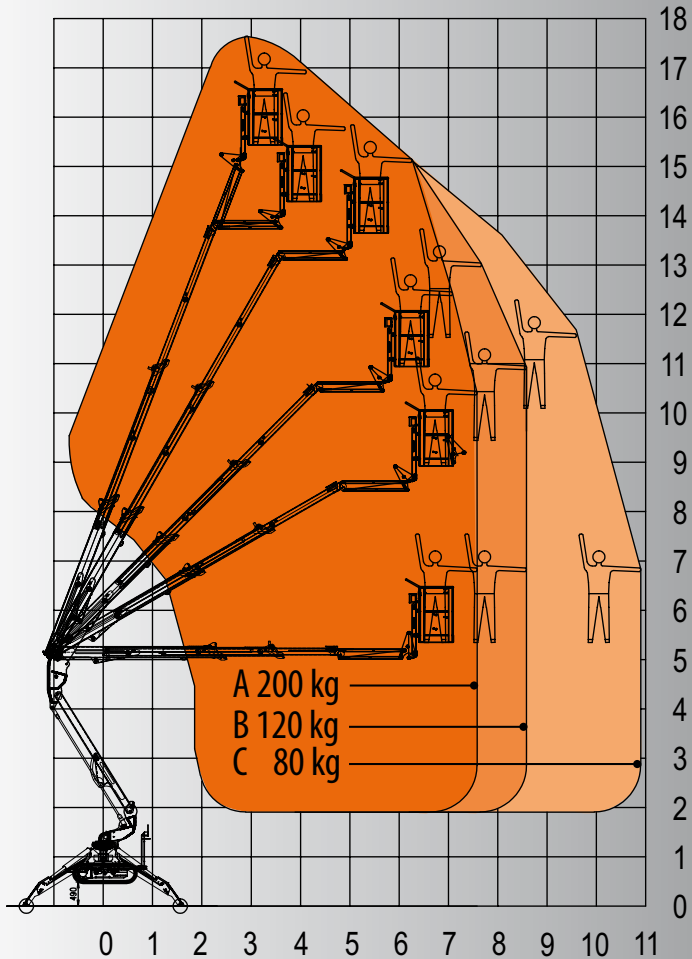




R 180

www.easy-lift.it



I

- Altezza massima di lavoro	17,60 m
- Sbraccio massimo di lavoro	8,50 m
- Rotazione torretta	320° N.C.
- Portata massima	200 Kg
- Comandi idraulici proporzionali	
- Massa totale	2200 kg
- Pendenza superabile	30%
- Dimensione cesto	1,1x0,7 m

UK

- Max. working height	17,60 m
- Max. working outreach	8,50 m
- Turret rotation	320° N.C.
- Max load capacity	200 Kg
- Proportional hydraulic controls	
- Total weight	2200 kg
- Gradeability	30%
- Cage dimensions	1,1x0,7 m

E

- Altura max de trabajo	17,60 m
- Alcance max de trabajo	8,50 m
- Rotación torreta	320° N.C.
- Capacidad de carga	200 Kg
- Mandos hidráulicos proporcionales	
- Peso total	2200 kg
- Pendiente màx	30%
- Dimensiones cesta	1,1x0,7 m

F

- Hauteur max de travail	17,60 m
- Dèport max de travail	8,50 m
- Rotation tourelle	320° N.C.
- Portée max	200 Kg
- Commandes hydrauliques proportionnelles	
- Poids total	2200 kg
- Max pente admissible	30%
- Dimensions panier	1,1x0,7 m

D

- Max. Arbeitshöhe	17,60 m
- Max. Arbeitsauslegung	8,50 m
- Drehturmrotation	320° N.C.
- Max. Tragfähigkeit	200 Kg
- Hydraulische proportionale Steuerungen	
- Gewicht	2200 kg
- Max. Steigfähigkeit	30%
- Korbabmessungen	1,1x0,7 m

- Dati e descrizioni sono forniti a titolo indicativo e non impegnativo
 - Data and descriptions are approximate and not binding
 - Los datos y las descripciones son suministrados indicativamente y sin compromiso
 - Toutes les données et descriptions sont fournies à titre indicatif, sans engagement
 - Abgaben und Beschreibungen sind nicht verbindlich

DISTRIBUTORE / DISTRIBUTOR / REVENDEDOR / DISTRIBUTEUR / HAENDLER