

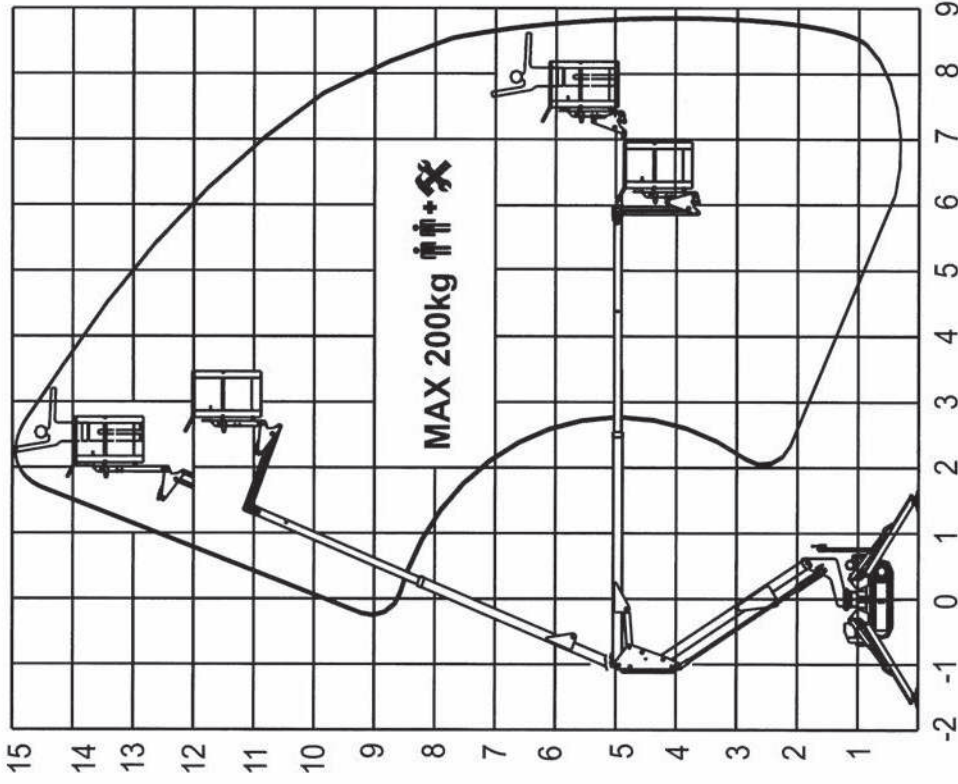
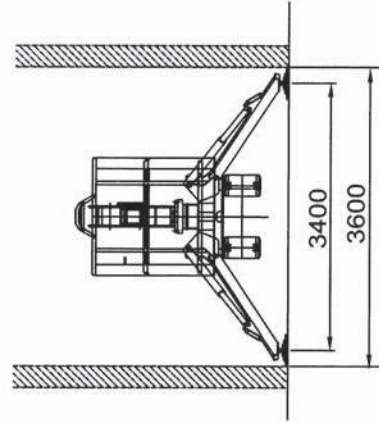
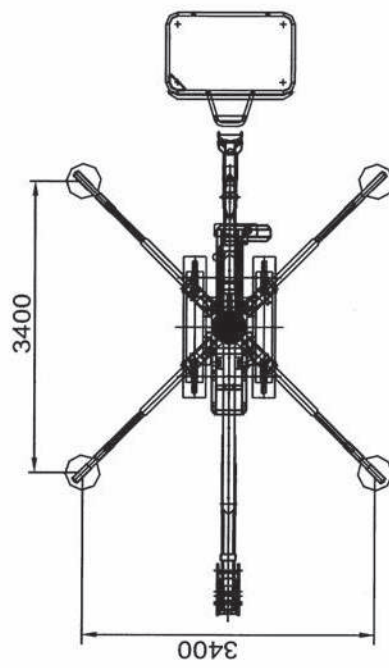
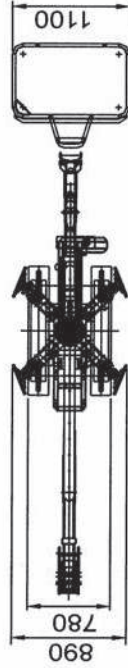
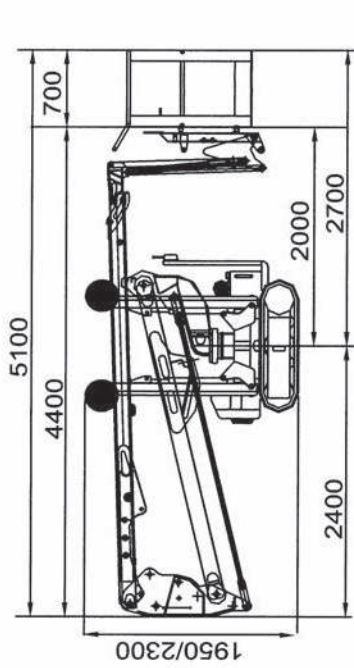
R 150



**RAGNO
SPIDER**

www.lvmnacelle.com





Dati e descrizioni sono forniti a titolo indicativo e non impegnativo - Data and descriptions are approximate and not binding - Toutes les données et descriptions sont fournies à titre indicatif, sans engagement - Angaben und beschreibungen sind nicht verbindlich - Los datos y las descripciones son suministrados indicativamente y sin compromiso.

I	-Altezza massima di lavoro	15.20 m
	-Sbraccio massimo di lavoro	9.00 m
	-Rotazione torretta	320° non continui
	-Portata massima	200 kg
	-Movimenti idraulici proporzionali	
	-Massa totale	2100 kg
	-Pendenza superabile	25%
	-Dim. cestello	1,1 x 0,7 m
UK		
	-Max.working height	15.20 m
	-Max.working outreach	9.00 m
	-Turret rotation	320° not continuous
	-Max.capacity	200 kg
	-Proportional hydraulic controls	
	-Total weight	2100 kg
	-Gradeability	25%
	-Basket dimension	1,1 x 0,7 m
E		
	-Altura de trabajo	15.20 m
	-Alcance lateral m̀ax	9.00 m
	-Giro de la torre	320° no continua
	-Carga max en plataforma	200 Kg
	-Mandos proporcionales	
	-Peso total	2100 Kg
	-Pendiente m̀ax	25%
	-Dimensiones de plataforma	1,1 x 0,7 m
F		
	-Hauteur de travail	15.20 m
	-Deport max laterale	9.00 m
	-Rotation tourell	320° no continue
	-Max charge dans le panier	200 Kg
	-Commandes proportionnelles	
	-Poids total	2100 Kg
	-Max pente admissible	25%
	-Dimensions panier	1,1 x 0,7 m
D		
	-Max. Arbeitshöhe	15.20 m
	-Max. Arbeitsauslegung	9.00 m
	-Drehturm rotation	320° no endlos
	-Max. Tragkraft	200 Kg
	-Steuerungen hydraulische	
	-Gewicht	2100 Kg
	-Max. Steigfahigkeit	25%
	-Korbabmess	1,1 x 0,7 m

DISTRIBUTORE/DISTRIBUTOR