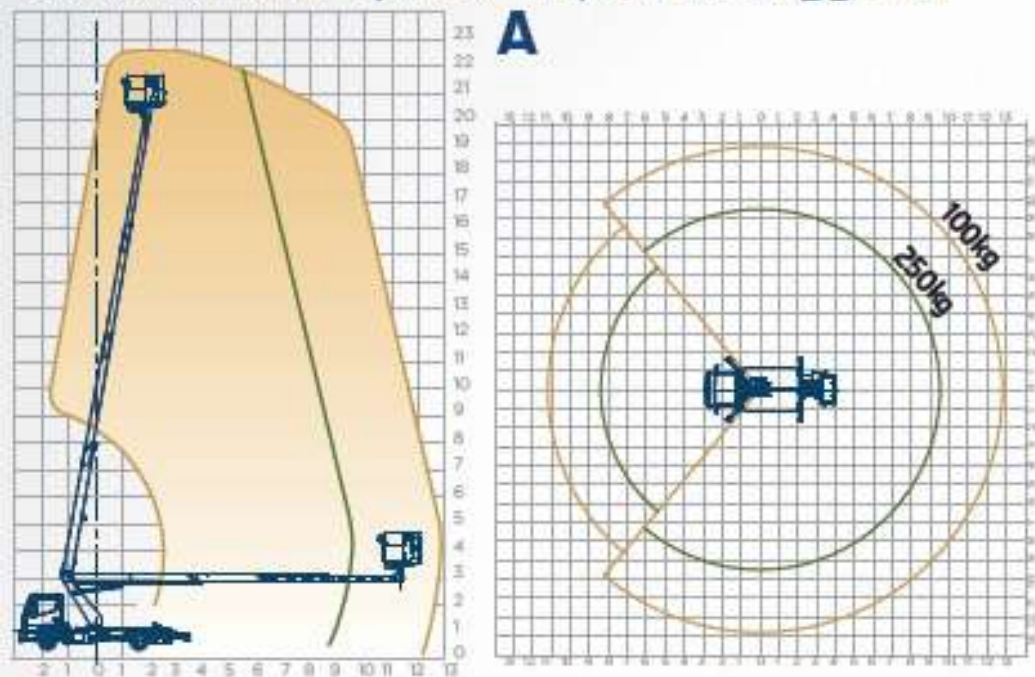
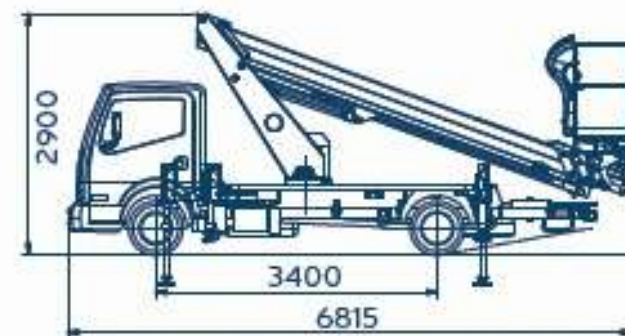


Stabilizzatori aperti - Open outriggers

A

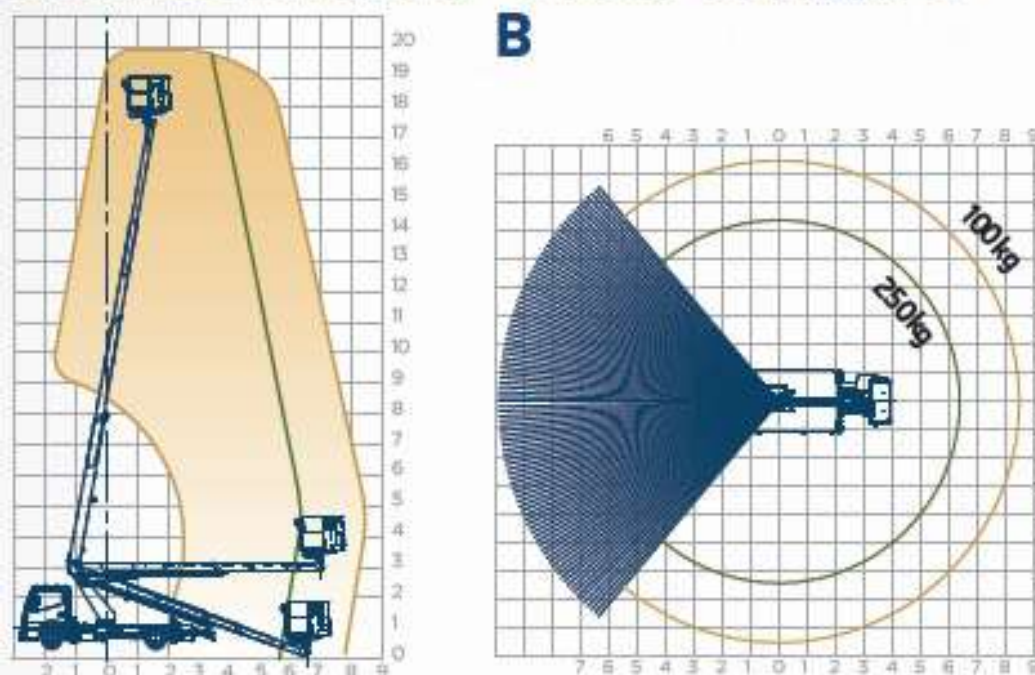


Area con stabilizzatori
aperti a destra, chiusi a sinistra
Area with outriggers
open to the right, close to the left



Stabilizzatori chiusi - Closed outriggers

B



Area con stabilizzatori
aperti a sinistra, chiusi a destra
Area with outriggers
open to the left, close to the right

