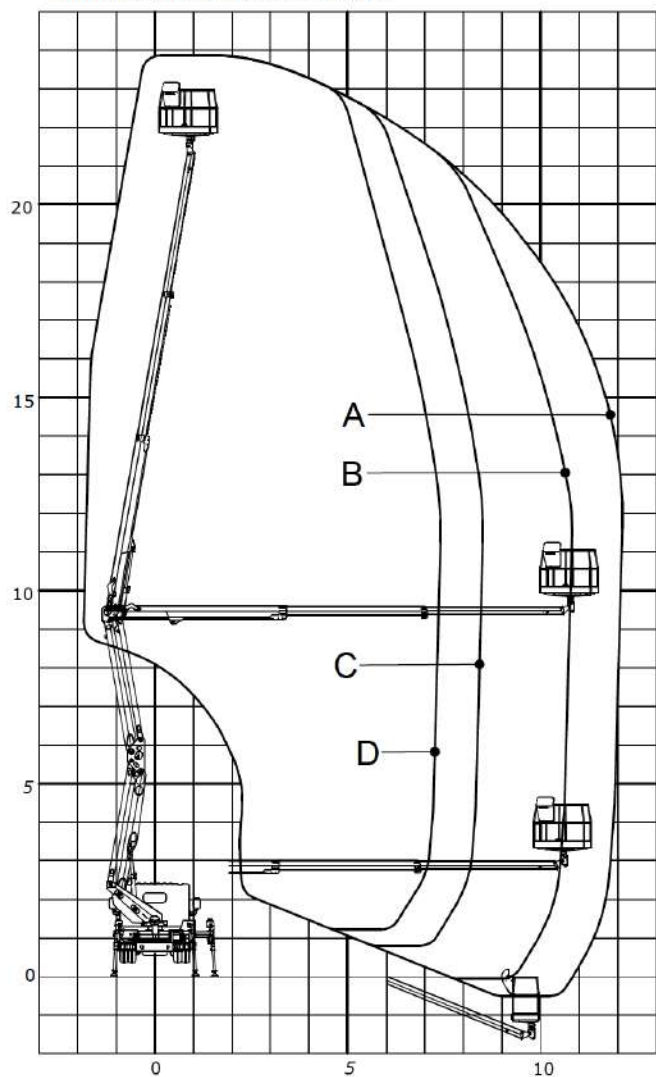

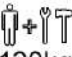




AREA DI LAVORO MASSIMA / MAXIMUM WORKING AREA
 - CON TRAVERSE ESTESE / WITH EXTENDED BEAMS
 - CON TRAVERSE RIENTRATE SUL SETTORE POSTERIORE / WITH RETRACTED BEAMS ON REAR SECTOR



- A=  80kg
- B=  120kg
- C=  200kg
- D=  250kg

AREA DI LAVORO LIMITATA / LIMITED WORKING AREA
 - CON TRAVERSE RIENTRATE SUL SETTORE LATERALE / WITH RETRACTED BEAMS ON SIDE SECTOR

